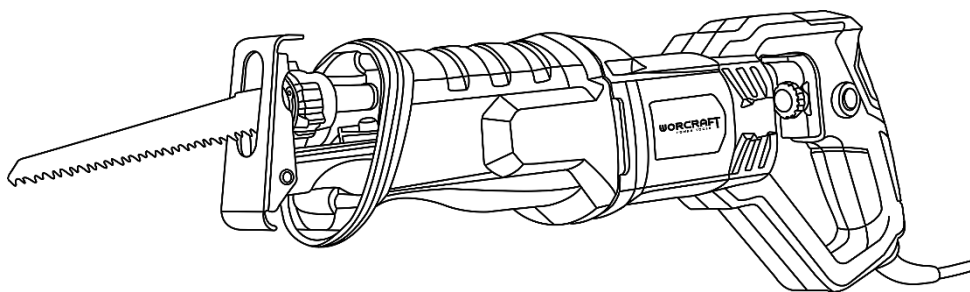


WORCRAFT
POWER TOOLS

RS07-115E

Пила шабельна електрична



UA



ЗМІСТ

Вступ.....	3
1 Заходи безпеки.....	3
2 Опис і принцип роботи.....	5
3 Підготовка виробу до використання.....	7
4 Використання виробу.....	7
5 Технічне обслуговування виробу.....	9
6 Поточний ремонт складових частин виробу.....	10
7 Строк служби, зберігання, транспортування.....	10
8 Гарантії виробника (постачальника).....	10
9 Технічний паспорт.....	11
10 Комплектність.....	11
11 Утилізація.....	12

ІНСТРУКЦІЯ З ЕКСПЛУАТАЦІЇ

(копія оригіналу)

УВАГА!

ШАНОВНИЙ ПОКУПЕЦЬ!

Вдячні Вам за придбання даної моделі електроінструменту торгової марки WORCRAFT. Ця модель поєднує в собі сучасні конструктивні рішення для збільшення ресурсу роботи, продуктивності і надійності інструменту, а також для його безпечного використання. Ми впевнені, що продукція торгової марки WORCRAFT буде Вашим помічником на довгі роки.

При покупці пили шабельної електричної **RS07-115E** вимагайте перевірки його працездатності пробним запуском і перевірки відповідності комплектності (розділ «Комплектність» Інструкції з експлуатації).


Перед експлуатацією пили шабельної уважно вивчіть Інструкцію з експлуатації (Технічний паспорт) і дотримуйтесь заходів безпеки при роботі з виробом.

Переконайтеся, що Гарантійний талон повністю і правильно заповнений.

В процесі експлуатації дотримуйтесь вимог Інструкції з експлуатації (Технічного паспорту).

ВСТУП

Пила шабельна електрична **RS07-115E** (далі - виріб) призначена для прямого і криволінійного різання листового і фасонного профілю дерева (включаючи обрізку гілок), будівельних матеріалів, металів, пластмаси та інших матеріалів (крім тих, що містять азбест) в побутових умовах. Інструмент призначений для роботи обома руками.

Знак  в маркуванні означає наявність в конструкції виробу подвійної ізоляції (клас II), заземляти виріб при роботі не потрібно. Уважно вивчіть Інструкцію з експлуатації, в тому числі пункт 1 «Загальні правила техніки безпеки». Тільки таким чином Ви зможете навчитися правильно поводитися з інструментом і уникнете помилок і небезпечних ситуацій.



УВАГА! Упущення, допущені при дотриманні вказівок та інструкцій з техніки безпеки, можуть стати причиною поразки електричним струмом і важких травм.

1 ЗАХОДИ БЕЗПЕКИ

1.1 Загальні правила безпеки



ПОПЕРЕДЖЕННЯ! Перед використанням обладнання повинні бути вжиті всі необхідні заходи обережності для того, щоб зменшити ступінь ризику загоряння, удару електричним струмом і знизити ймовірність пошкодження корпусу і деталей виробу. Ці запобіжні заходи включають в себе нижчеперелічені пункти.

Уважно прочитайте всі вказівки, перш ніж Ви спробуєте використовувати інструмент і збережіть їх. З метою безпечного використання:

1.1.1 Підтримуйте чистоту і порядок на робочому місці. Будь яка перешкода на робочому місці або на робочому столі може стати причиною травми.

1.1.2 Приймайте до уваги обстановку, яка оточує робоче місце. Підтримуйте хороше освітлення на робочому місці. Не працюйте інструментом поблизу легкозаймистих рідин або газів.

1.1.3 Остерігайтеся удару електричним струмом. Не торкайтеся заземлених поверхонь, наприклад, трубопроводів, радіаторів, кухонних плит, корпусів холодильників. Не працюйте з приладом під дощем і снігом. Не використовуйте електроінструмент в приміщеннях з підвищеною вологістю. Захищайте виріб від дощу та вологи. Проникнення води в корпус виробу може призвести до ураження електричним струмом.

1.1.4 Під час роботи з інструментом не дозволяйте дітям перебувати поблизу. Не дозволяйте стороннім доторкатися до інструменту або подовжувача. Сторонні особи не повинні перебувати на робочому місці.

1.1.5 Закінчивши роботу, зберігайте інструмент в спеціально відведеному місці для зберігання електроінструменту. Місце для зберігання електроінструменту має бути сухим, недоступним для сторонніх осіб і замикатися на замок. Діти не повинні мати доступ до електроінструменту.

1.1.6 Не втручайтеся в роботу механізмів, прикладаючи зайву силу. Робота виконується якісніше і безпечніше, якщо електроінструмент експлуатується згідно передбачених норм, навантажень, зусиль і швидкості.

1.1.7 Адекватно обирайте інструмент для кожної конкретної роботи. Не намагайтеся виконати малопотужним побутовим приладом роботу, яка призначена для високопотужного професійного

електроінструменту. Не використовуйте електроінструмент в цілях, для яких він не призначений.

1.1.8 Зверніть увагу на вибір робочого одягу. Не надягайте просторий одяг або прикраси, тому що їх можуть зачепити частини що рухаються. На час роботи поза приміщенням рекомендується надягати гумові рукавички і черевики з неслизькою підошвою. Приховуйте довге волосся головним убором.

1.1.9 Користуйтеся захисними окулярами. Одягайте маску для обличчя або маску проти пилу, якщо при роботі виділяється пил.

1.1.10 Використовуйте обладнання для відведення пилу і бруду, якщо це передбачено. Переконайтеся, що Ви використовуєте відповідні пристрої для підключення подібного обладнання.

1.1.11 Не допускайте псування електрошнура. Ніколи не переносите інструмент утримуючи його за шнур електроживлення. Не тягніть за шнур з метою вийняти вилку з розетки. Оберегайте шнур від впливу високих температур, мастильних матеріалів та предметів з гострими краями.

1.1.12 Перед початком роботи надійно закріпіть оброблювану деталь.

1.1.13 Під час роботи тримайте інструмент тільки двома руками. Будьте уважні! Обирайте надійні опори і постійно підтримуйте стан рівноваги.

1.1.14 Уважно та відповідально ставтеся до технічного обслуговування електроінструменту і його ремонту. Для досягнення кращих робочих характеристик і забезпечення більшої безпеки при роботі обережно поведіться з приладом і утримуйте його в чистоті. При змащуванні і заміні аксесуарів дотримуйтесь вказівок у відповідних інструкціях. Періодично оглядайте електрошнур інструменту і в разі його пошкодження відремонтуйте його в уповноваженому сервісному центрі. Періодично оглядайте подовжувачі, які Ви використовуєте, і в разі пошкодження замініть їх. Рукоятки інструменту повинні бути сухими та чистими, не допускайте їх забруднення мастильними матеріалами.

1.1.15 Витягніть вилку електрошнура з розетки, якщо інструмент не використовується, перед початком техобслуговування, а також перед заміною аксесуарів.

1.1.16 Витягніть всі регулювальні і гайкові ключі. Візьміть собі за правило, перед тим як включити електроінструмент перевірити, чи всі ключі вийняті з нього.

1.1.17 Уникайте несподіваного запуску двигуна. Не переносьте підключений до електромережі електроінструмент тримаючи палець на вимикачі. Перед тим як вставити штепсель в розетку переконайтеся що вимикач знаходиться в положенні «Вимк».

1.1.18 Працюючи поза приміщенням користуйтеся подовжувачами. В цьому випадку використовуйте тільки подовжувачі, які призначені для роботи на вулиці. Вони мають відповідне маркування. Подовжувачі повинні розмотуватися на повну їх довжину.

1.1.19 Будьте пильні. Слідкуйте за тим, що Ви робите. Дотримуйтеся здорового глузду. Не працюйте з приладом якщо Ви стомилися, прийняли ліки, що містять наркотичні речовини або ліки, які можуть викликати сонливість, а також алкоголь і будь-які інші засоби і продукти, що погіршують увагу і зосередженість.

1.1.20 Перевіряйте пошкоджені деталі. Перш ніж продовжити експлуатацію електроінструменту слід ретельно перевірити захисний кожух чи інші деталі, які мають пошкодження з метою встановити що вони в робочому стані і виконують призначену їм функцію. Перевірте надійність кріплення рухомих деталей, справність деталей, правильність складання та будь-які інші параметри, які можуть вплинути на їх роботу. Захисний кожух або будь-які інші пошкоджені деталі необхідно відремонтувати або замінити в уповноваженому сервісному центрі. Несправні замініть в уповноваженому сервісному центрі. Не працюйте з інструментом з несправним перемикачем «Увімк/Вимк».



УВАГА! Щоб уникнути травм використовуйте тільки ті аксесуари або пристрої, які вказані в цій Інструкції з експлуатації або в каталозі TM WORCRAFT.

1.1.21 Ремонт електроінструменту має здійснюватися виключно в уповноваженому сервісному центрі з використанням тільки оригінальних запасних частин TM WORCRAFT. В іншому випадку можливе нанесення серйозної шкоди здоров'ю користувача.

1.2 Особливі вимоги експлуатації виробу (Заходи безпеки)

1.2.1 Застосовувати виріб дозволяється тільки відповідно до призначення, яке зазначене у Інструкції з експлуатації.

1.2.2 При експлуатації виробу необхідно дотримуватися всіх вимог Інструкції з експлуатації (Технічного паспорта), дбайливо поводитися з ним, не піддавати його ударам, перевантаженням, впливу бруду і нафтопродуктів.

1.2.3 При роботі з виробом необхідно дотримуватися таких правил:

- всі види робіт з підготовки виробу до роботи, технічне обслуговування та ремонт робити тільки коли штепсельна вилка відключена від електромережі;
- включати в електромережу виріб тільки перед початком роботи;
- підключати, відключати виріб від електромережі штепсельною вилкою тільки при вимкненому виробі;
- відключати від електромережі штепсельною вилкою при зміні робочого інструменту, при перенесенні виробу з одного робочого місця на інше, при перерві в роботі, після закінчення роботи;
- відключати виріб вимикачем (перемикачем «Увімк/Вимк») при раптовій зупинці (зникнення напруги в електромережі, перевантаження електродвигуна);
- користуватися захисними окулярами;
- при роботі використовувати неслизьке взуття;
- не носити виріб за шнур електроживлення. Не обертати шнур електроживлення навколо руки, або інших частин тіла;
- не допускати натягування, перекручування і попадання під різні вантажі шнура електроживлення, зіткнення його з гарячими і масляними поверхнями (шнур електроживлення рекомендується підвішувати);
- перед різкою пиломатеріалів перевіряти відсутність гвинтів і цвяхів в матеріалі і усувати їх, якщо такі є;
- не допускати механічних пошкоджень електроінструмента (ударів, падіння тощо);
- тривалість безперервної роботи в кожному циклі повинна бути не більш 25 хвилин, тривалість перерв повинна бути не менше тривалості циклу роботи;
- оберегати електроінструмент від впливу зовнішніх джерел тепла і хімічно активних речовин, а також від попадання рідин та побічних предметів до внутрішніх частин електроінструменту;
- забезпечити ефективне охолодження електроінструменту та відвід продуктів обробки із зони роботи електроінструменту;
- слідкувати за температурою двигуна, не допускати перегріву;
- не перевантажувати виріб;
- після закінчення роботи виріб повинен бути очищений від пилу і бруду;
- зберігати виріб в сухому недоступному для дітей та сторонніх місці. Температура зберігання повинна бути в інтервалі від мінус 5 °С до плюс 40 °С. При внесенні виробу з холоду в тепле приміщення необхідно дати йому прогрітися протягом не менш 2 годин. Після цього виріб можна підключати до електромережі.

1.2.4 Забороняється:

- заземлювати виріб;
- працювати з азбестовмісними матеріалами;
- прикладати бічне зусилля на корпус виробу в процесі роботи;
- експлуатувати і зберігати виріб в приміщеннях з вибухонебезпечним, а також хімічно активним середовищем, яке руйнує метали та ізоляцію;
- експлуатувати виріб в умовах впливу крапель і бризок, на відкритих майданчиках під час снігопаду та дощу;
- залишати без нагляду виріб, підключений до електромережі;
- передавати виріб особам, які не мають права користування ним;
- експлуатувати виріб при виникненні під час його роботи хоча б однієї з таких несправностей:
 - 1) Пошкодження штепсельної вилки або шнура електроживлення;
 - 2) Несправний вимикач або його нечітка робота;
 - 3) Іскріння щіток на колекторі, що супроводжується появою кругового вогню на його поверхні;
 - 4) Швидкість обертання падає до ненормальної величини;
 - 5) Корпус двигуна перегрівається;
 - 6) Поява диму або запаху, характерного для ізоляції, що горить;
 - 7) Поламка або поява шпарин в корпусних деталях;
 - 8) Пошкодження або знос змінного робочого інструменту.

1.2.5 Дозволяється виконувати роботи з виробом без індивідуальних діелектричних засобів захисту.

2 ОПИС І РОБОТА

2.1 Призначення виробу

2.1.1 Область застосування пили шабельної електричної **RS07-115E**:

- пряма і криволінійна різка дерева - пиломатеріалів, будівельних і меблевих плит на основі деревини (ДСП, ЦСП тощо), в тому числі гілок дерев;
- пряма і криволінійна різка листів і фасонного профілю зі сталі, кольорового металу, пластмаси і інших матеріалів (крім тих, що містять азбест).

Для кожного виду матеріалу необхідно використовувати відповідне пиляльне полотно (пилку). Виріб призначений для робіт тільки двома руками.

2.1.2 Виріб повинен експлуатуватися в інтервалі робочих температур від мінус 5 °С до плюс 40 °С, відносною вологістю повітря не більш 80% і відсутністю прямого впливу атмосферних опадів і надмірної запиленості повітря. Електроживлення виробу здійснюється від однофазної мережі змінного струму напругою 220 В, частотою 50 Гц; допустимі відхилення напруги електроживлення $\pm 10\%$. Виріб має подвійну ізоляцію, заземлення не потрібне.

2.1.3 У зв'язку з постійною роботою щодо вдосконалення виробу, виробник залишає за собою право вносити в конструкцію незначні зміни, які не відображені в Інструкції з експлуатації (Технічному паспорті) і не впливають на ефективну і безпечну роботу виробу.

2.2 Склад виробу

Зовнішній вигляд пили шабельної **RS07-115E** показаний на рисунку 1.

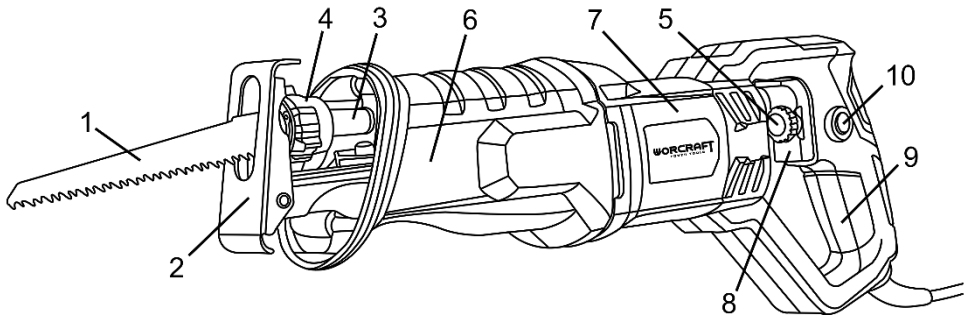


Рисунок 1

1. Пиляльне полотно
2. Опорна платформа
3. Шток
4. Замок кріплення пиляльного полотна
5. Обмежувач швидкості
6. Кожух корпусу
7. Корпус
8. Вимикач (перемикач «Увімк/Вимк»)
9. Рукоятка
10. Кнопка фіксації вимикача для режиму тривалої роботи

2.3 Пристрій і робота

2.3.1 Джерело електроживлення

Слідкуйте за тим, щоб використовуване джерело електроживлення відповідало вимогам до джерела електроживлення, які вказані на табличці виробу (220 В, 50 Гц).

2.3.2 Включення та вимкнення виробу здійснюється перемикачем «Увімк/Вимк» (8). Кнопка фіксації (10) дозволяє фіксувати вимикач у ввімкненому положенні при роботі в тривалому режимі.



УВАГА! Переконайтеся, що перемикач знаходиться в положенні «Вимк». Якщо Ви вставляєте вилку в розетку, а перемикач знаходиться в положенні «Увімк», інструмент негайно запрацює, що може стати причиною серйозної травми.

2.3.3 Регулятор-обмежувач частоти ходів штока (5) забезпечує обмеження максимальної частоти ходів штока. Максимальна частота ходів штоку відповідає максимальному «натисканню» клавіші вимикача (8).

2.3.4 У ролі змінного інструменту у виробі найчастіше використовуються пиляльні полотна для різних матеріалів.

2.3.6 При використанні виробу не прикладайте надмірного зусилля. При надмірному тиску двигун і механізми будуть отримувати зайве навантаження, що призведе до швидкого виходу з

ладу виробу. Надмірний тиск на виріб призведе до пошкодження пиляльного полотна, зменшення продуктивності і скорочення строку служби виробу.

2.3.7 У зв'язку з постійним вдосконаленням виріб може мати незначні відмінності від опису та рисунків, які не погіршують його експлуатаційні характеристики.

3 ПІДГОТОВКА ВИРОБУ ДО ВИКОРИСТАННЯ



УВАГА! Забороняється починати роботу з виробом, не виконавши вимог з техніки безпеки, зазначених у розділі 1 «Заходи безпеки» цієї Інструкції з експлуатації.

3.1 Після транспортування виробу у зимових умовах, у разі його включення в теплоту приміщенні, необхідно виріб витримати при кімнатній температурі не менше двох годин до повного висихання вологи (конденсату) на ньому.

3.2 Необхідно:

- зовнішнім оглядом переконатися в справності шнура електроживлення, штепсельної вилки, в цілісності деталей корпусу виробу, в справності змінного робочого інструменту та правильності його застосування;
- перевірити чіткість роботи вимикача через короткочасне (2-3 рази) його включення, відповідності напрузі і частоті, зазначеним на маркувальній табличці виробу (220 В ~, 50 Гц);
- перевірити роботу пристрою на холостому ході протягом 1 хвилини, справність електрообладнання (відсутність диму і запаху, характерного для ізоляції, що горить), іскріння щіток на колекторі (не повинно бути «кругового вогню»).

3.3 Перед проведенням робіт при відключеному від мережі виробі перевірити надійність кріплення корпусних деталей, затягування різьбових з'єднань, установку змінного інструменту. Після установки змінного інструменту завжди перевіряйте надійність його кріплення - спробуйте його витягти.

3.4 Пил, що утворюється під час звичайної роботи, може вплинути на здоров'я оператора. Для захисту від пилу рекомендується використовувати маску від пилу (респіратор);



УВАГА! Щоб уникнути накопичення пилу всередині виробу рекомендується щодня очищати вентиляційні отвори (див. пункт 5.2 «Порядок технічного обслуговування виробу»).

4 ВИКОРИСТАННЯ ВИРОБУ

4.1 Надійно закріпіть оброблювану деталь перед обробкою. Погане кріплення деталі може привести до деформації пиляльного полотна з втратою контролю над інструментом і стати причиною отримання травм. Перевірте надійність закріплення пиляльного полотна. Використовуйте тільки пильні полотна з універсальним хвостовиком ½".

4.2 Пуск-зупинення

4.2.1 Короткочасний пуск

Пуск: натисніть на клавішу вимикача (8) до положення з необхідною частотою ходів штоку.

Зупинення: відпустіть клавішу вимикача (8).

4.2.2 Режим тривалої роботи

Пуск: виберіть рівень обмеження частоти ходів штока поворотом регулятора-обмежувача (5) до необхідної величини, натисніть на клавішу вимикача (8) і заблокуйте її у включеному стані натисканням кнопки блокування (10).

Зупинення: натисніть на клавішу вимикача (8) і відпустіть її.

У разі зникнення напруги електроживлення під час роботи з активованою кнопкою блокування (10) негайно розблокувати кнопку вимикача (натисніть на клавішу вимикача (8) і відпустіть її).

Утримайтеся від блокування кнопки вимикача в випадках, коли може виникнути необхідність аварійної зупинки виробу.

4.3 Регулювання частоти ходів штока дозволяє поліпшити якість виконуваної роботи, не допускаючи пошкодження оброблюваного матеріалу. Частоту ходів штока регулюйте ступенем натискання на клавішу вимикача (8). Максимальна частота ходів штока відповідає максимальному «втисканню» клавіші вимикача (8). Обмеження частоти ходів штока виконується поворотом регулятора-обмежувача (5) до необхідного рівня. При установці регулятора-обмежувача ходів штока (5) в крайніх положеннях, виріб буде функціонувати в різних межах регулювання швидкості. Частота ходів штока повинна бути підібрана в залежності від виду оброблюваного матеріалу і застосовуваного пиляльного полотна.



УВАГА! Зміна положення регулятора-обмежувача частоти ходів штоку (5) здійснювати тільки при вимкненому виробі.

Рекомендації з вибору підходящої частоти ходів штоку:

- НИЗЬКА частота ходів штоку найкраща для початку пропилю;
- СЕРЕДНЯ частота ходів штоку оптимальна при різанні твердих металів, пластмаси і ламінованих матеріалів;
- ВИСОКА частота ходів штоку дає кращі результати при різанні деревини, алюмінію, латуні, міді.



УВАГА! Не виймайте і не вставляйте пиляльне полотно в пропилю до повного зупинення пиляльного полотна.



УВАГА! Вибір частоти ходів штоку, що підходить для конкретного виду роботи, покращує якість виконуваного пропилю і зменшує ризик пошкодження оброблюваного матеріалу.



УВАГА! Слід уникати тривалої роботи виробу на низькій частоті ходів штоку - це може привести до перегріву двигуна виробу. При перегріві слід охолодити двигун виробу, включивши його на холостому ході з максимальною частотою ходів штоку на 2-3 хвилини.

Рекомендується визначити оптимальну частоту ходів штока, виконуючи пробний зріз на шматку непотрібного матеріалу. Для запобігання поломки полотна і отримання якісного різі обирайте полотно таким чином, що б при будь-якому положенні штока воно виступало з матеріалу, що розпилюється не менше ніж на 5 мм.

4.4 Встановлення пиляльного полотна

Полотно кріпиться в швидкозатискному замку, який самостійно фіксується. Для встановлення полотна необхідно повернути замок (4) до упору, вставити полотно в гніздо букси до упору і відпустити замок (4), перевірити зачеплення цапфи фіксування пиляльного полотна з напрямних отвором пиляльного полотна. Перевірте фіксацію пиляльного полотна короткочасним включенням холостого ходу.

4.5 Розпилювання

Обіпріть передній край опорної платформи (2) об кромку оброблюваної заготовки і встановіть ріжучу кромку пиляльного полотна навпроти лінії різі. Перевірте правильне розташування кабелю: кабель повинен розташовуватися поза робочої зони леза пиляльного полотна (лінії різі). Увімкніть виріб і введіть лезо пиляльного полотна в оброблюваний матеріал. Докладайте мінімальне зусилля, достатнє для рівномірного розпилювання та стабільного положення виробу.



УВАГА! Для забезпечення максимальної продуктивності і високої якості різі використовуйте пиляльні полотна, призначені для характеру виконуваної операції і виду оброблюваного матеріалу.

При виконанні розпилювання по прямій лінії розпилювати заготовку необхідно тільки в одному напрямку (від кінця до кінця) - не слід виконувати розпилювання спочатку до середини заготовки, з подальшим розпилюванням з протилежного кінця. При криволінійному розпилюванні контролюйте напрямком пиляльного полотна рукояткою виробу.



УВАГА! При занадто великому бічному зусиллі на пиляльне полотно виникає ймовірність поламки пиляльного полотна та пошкодження оброблюваного матеріалу.

При роботі зручно застосовуватися опорну платформу з регульованим положенням (2). При розпилюванні металевих заготовок не можна докладати надмірних зусиль. Якщо спостерігається підвищена вібрація пиляльного полотна, його слід замінити на полотно з більш дрібними зубом. Якщо зуби пиляльного полотна забиваються стружкою при різанні м'якого металу, наприклад алюмінію, слід використовувати полотно з більшим зубом. При розпилюванні металів рекомендується по лінії різі з тильної сторони наносити відповідну змащувальне-охолоджуючу рідину (веретенне масло тощо). Це підвищить продуктивність, забезпечить охолодження пиляльного полотна і збільшить термін його служби.



УВАГА! Оброблювана заготовка повинна бути надійно закріплена, а лінія різку повинна розташовуватися якомога ближче до точок фіксації заготовки для запобігання вібрації відрізуваної частини заготовки.



УВАГА! Для запобігання нещасного випадку під час встановлення або заміни пиляльного полотна та інших частин завжди слідкуйте за тим, щоб виріб був вимкнений, і вилка вийнята з розетки. Вимикайте інструмент також під час перерв і після роботи.

5 ТЕХНІЧНЕ ОБСЛУГОВУВАННЯ ВИРОБУ

5.1 Загальні вказівки

Щоб уникнути пошкоджень, для забезпечення довговічності і надійного виконання функцій виробу, необхідно регулярно виконувати описані далі роботи з технічного обслуговування. Гарантійні претензії приймаються тільки при правильному і регулярному виконанні цих робіт. При недотриманні цих вимог підвищується небезпека травмування! Користувач виробу може виконувати тільки роботи з догляду та технічного обслуговування, які описані в цій Інструкції з експлуатації (пункти Розділу 5.2). Всі інші роботи повинні виконуватися тільки в спеціалізованих майстернях TM WORCRAFT.

5.2 Порядок технічного обслуговування виробу

5.2.1 Перевірка встановлених гвинтів. Регулярно перевіряйте всі встановлені на виробі гвинти, слідкуйте за тим, щоб вони були як слід затягнуті. негайно затягніть гвинт, який виявиться ослабленим. Невиконання цього правила загрожує серйозною небезпекою.

5.2.2 Технічне обслуговування двигуна.

Проявляйте належну увагу, стежачи за тим, щоб обмотка не була пошкоджена і не залита маслом або водою, а вентиляційні отвори були очищені від пилу і бруду.

5.2.3 Щоб уникнути накопичення пилу всередині виробу рекомендується щодня очищати вентиляційні отвори. Для цього:

- витягніть вилку електрошнура з штепсельної розетки;
- продуйте вентиляційні прорізи сухим стисненим повітрям;
- зробіть очищення вентиляційних прорізів м'якою неметалевою щіткою або сухою протиральною тканиною.

Ні в якому разі не використовуйте для чищення металеві предмети, тому що вони можуть пошкодити внутрішні деталі виробу.

5.2.4 Перед тривалою перервою в експлуатації та зберіганням очищайте виріб від пилу і бруду без застосування агресивних до пластмасі, гумі і металам очищувачів. При тривалому зберіганні металеві зовнішні вузли і деталі покрийте шаром консерваційного мастила. Зберігайте виріб у сухому приміщенні.



УВАГА! Ніколи не бризкайте водою на виріб при його очищенні. Виріб слід очищати тільки сухою (або трохи вологою) серветкою! Не використовуйте ідкі очисники, які можуть пошкодити металеві, пластмасові та гумові частини виробу!

Для того щоб інструмент працював довго й надійно ремонтні, сервісні та регульовальні роботи повинні проводитися тільки фахівцями в сервісних центрах TM WORCRAFT.

5.3 Періодичне обслуговування

Періодичне обслуговування проводиться в сервісних центрах TM WORCRAFT (перелік та контактні дані сервісних центрів зазначені на офіційному сайті worcraft.com.ua) і включає:

- перевірку стану корпусних деталей;
- перевірку опору ізоляції;
- перевірку стану колектора якоря;
- перевірку стану деталей редуктора (шестерень, підшипників);
- перевірку стану щіток і їх заміну (при необхідності);
- заміну мастила редуктора.



УВАГА! Технічне обслуговування повинно проводитися регулярно протягом усього строку служби виробу. Без проведення технічного обслуговування покупець втрачає право гарантійного обслуговування.

При рекомендованих умовах експлуатації виріб буде справно працювати весь гарантований строк служби. Дотримання рекомендованих правил експлуатації дозволить Вам уникнути передчасного виходу з ладу окремих частин виробу і всього виробу в цілому.

Якщо виріб внаслідок інтенсивної експлуатації вимагає періодичного обслуговування, яке пов'язане із заміною мастила, щіток, очищенням колектора, то ці роботи виконуються за рахунок споживача. Технічне обслуговування в сервісних центрах не входить в гарантійні зобов'язання виробника і продавця. Сервісні центри надають платні послуги з проведення періодичного технічного обслуговування.

Після закінчення строку служби можливе використання виробу за призначенням, якщо його стан відповідає вимогам безпеки і виріб не втратив свої функціональні властивості. Висновок видається уповноваженими сервісними центрами TM WORCRAFT.

6 ПОТОЧНИЙ РЕМОНТ СКЛАДОВИХ ЧАСТИН ВИРОБУ

Ремонт виробу повинен проводитися спеціалізованим підрозділом в гарантійних майстернях (перелік та контактні дані сервісних центрів зазначені на офіційному сайті worcraft.com.ua).

7 СЛУЖБИ, ЗБЕРІГАННЯ, ТРАНСПОРТУВАННЯ

7.1 Строк служби виробу становить 3 роки. Зазначений строк служби дійсний при дотриманні споживачем вимог цієї Інструкції з експлуатації (технічного паспорту). Дата виробництва вказана на табличці виробу.

7.2 Виріб, очищений від пилу і бруду, повинен зберігатися в упаковці підприємства виготовлювача в сухих провітрюваних приміщеннях при температурі навколишнього середовища від мінус 5 °С до плюс 40 °С, відносною вологістю повітря не більш 80% і відсутністю прямого впливу атмосферних опадів. Упаковка повинна зберігатися до закінчення гарантійного строку експлуатації виробу.

7.3 Транспортування виробу проводиться в закритих транспортних засобах відповідно до правил перевезення вантажів, що діють на транспорті даного виду.

8 ГАРАНТІЇ ВИРОБНИКА (ПОСТАЧАЛЬНИКА)

8.1 Гарантійний строк (гарантійний термін) експлуатації виробу дивіться у Гарантійному талоні. Претензії від споживачів на території України приймає ТОВ «ДТІ Груп», 49107, м. Дніпро, Запорізьке шосе, 26, офіс 29..

8.2 При покупці виробу:

- повинен бути правильно оформлений Гарантійний талон (стояти печатка або штамп з реквізитами організації, яка реалізувала виріб, дата продажу, підпис продавця, найменування моделі виробу, серійний номер виробу);
- переконатися в тому, що серійний номер виробу відповідає номеру, вказаному в Гарантійному талоні;
- перевірити наявність пломб на виробі (якщо вони передбачені виробником);
- перевірити комплектність і працездатність виробу, а також зробити огляд на предмет зовнішніх пошкоджень, тріщин, сколів.

Кожен виріб комплектується фірмовим гарантійним талоном TM WORCRAFT. При відсутності в гарантійному талоні дати продажу або підпису (печатки) продавця, гарантійний строк обчислюється з дати виготовлення виробу.

8.3 У випадку виходу з ладу виробу протягом гарантійного строку експлуатації з вини заводу-виробника власник має право на безкоштовний ремонт.

Для гарантійного ремонту власнику необхідно звернутися в гарантійну майстерню з виробом і повністю і правильно заповненим гарантійним талоном (заповнюється при покупці виробу).

Задоволення претензій споживачів на території України здійснюється відповідно до Закону України «Про захист прав споживачів». При гарантійному ремонті строк гарантії інструмента продовжується на час його ремонту.

Гарантійне і післягарантійне обслуговування електроінструменту TM WORCRAFT на території України проводиться в сервісних центрах, перелік та контактні дані яких вказані на офіційному сайті worcraft.com.ua.



УВАГА! Перелік сервісних центрів може бути змінений. Актуальну інформацію про контактні дані сервісних центрів на території України Ви можете дізнатись на сайті worcraft.com.ua.

8.4 Гарантія не поширюється:

- на частини та деталі що швидко зношуються (вугільні щітки, гумові ущільнення, сальники,

- мастило тощо), а також на змінні приналежності (пиляльні полотна, шестигранний ключ тощо);
- у разі природного зносу (вироблення ресурсу, сильне внутрішнє і зовнішнє забруднення);
- у випадку з віддаленим, стертим або зміненим серійним номером виробу;
- у разі появи несправності, викликаних дією форс-мажорної ситуації (нещасний випадок, пожежа, повінь, удар блискавки тощо);
- у разі якщо виріб розбирався або ремонтувався протягом гарантійного строку самостійно, або із залученням третіх осіб, не уповноважених виробником (постачальником) на проведення гарантійного ремонту.



УВАГА! Забороняється вносити в конструкцію виробу зміни і проводити доопрацювання, не передбачені заводом-виробником.

9 ТЕХНІЧНИЙ ПАСПОРТ

Основні технічні характеристики пили шабельної електричної **RS07-115E** у таблиці 1.

Таблиця 1

Найменування параметру	Значення
Номінальна потужність, Вт	710
Номінальна напруга, В~	220 ±10%
Номінальна частота струму, Гц	50
Електродвигун	колекторний з подвійною ізоляцією
Клас виробу	II
Число ходів штока, ход/хв	0-2800
Довжина хода штока, мм	20
Макс. глибина пропилювання у деревині, мм	115
Макс. глибина пропилювання у металі, мм	10
Вага нетто/брутто, кг	2,2/2,7
Рівень звукового тиску (L_{pa})/потужності (L_{wa}), дБ(А)	85/95 (K=3)
Рівень вібрації (різання дошок), m/s^2	15,2 (K=1,5)

Гарантійний строк (гарантійний термін) експлуатації виробу дивіться у Гарантійному талоні. Дата виготовлення вказана на таблиці виробу. Постачальник: ТОВ «ДТІ Груп», 49107, м. Дніпро, Запорізьке шосе, 26, офіс 29. Виробник та його адреса вказані в сертифікаті відповідності та (або) деклараціях відповідності технічним регламентам виробу. Строк служби виробу становить 3 роки з моменту купівлі. Термін придатності 10 років. Гарантійний термін зберігання 10 років. Умови зберігання: зберігати в сухому місці, захищеному від впливу вологи і прямих сонячних променів, при температурі від мінус 5 °С до плюс 40 °С, відносно вологістю повітря не більше 80% і відсутністю прямої дії атмосферних опадів. Правила та умови ефективного і безпечного використання виробу вказані в Інструкції з експлуатації. Виріб не містить шкідливих для здоров'я речовин.

Претензії споживачів на території України приймає ТОВ «ДТІ Груп». Ремонт і технічне обслуговування необхідно здійснювати в авторизованих сервісних центрах ТОВ «ДТІ Груп». Перелік і контактні дані сервісних центрів зазначено на офіційному сайті worcraft.com.ua.

Вироби ТМ WORCRAFT відповідають вимогам стандартів і технічних умов, вказаним у сертифікатах відповідності та (або) деклараціях відповідності технічним регламентам.

Виріб, який відслужив свій строк, приладдя та упаковку слід здавати на екологічно чисту утилізацію (рециркуляцію) відходів.

10 КОМПЛЕКТНІСТЬ

Комплектність виробу зазначена в Таблиці 2.

Таблиця 2

Найменування	Кількість, од.
Пила шабельна електрична RS07-115E	1
Інструкція з експлуатації (технічний паспорт)	1
Пиляльне полотно по деревині (6 TPI)	4
Пиляльне полотно по металу (18 TPI)	2
Пиляльне полотно по пластику та деревині (10 TPI)	2
Гарантійний талон	1
Пакувальна коробка	1

Виробник залишає за собою право на внесення змін в технічні характеристики і комплектацію виробу без попереднього повідомлення.

11 УТИЛІЗАЦІЯ

Не викидайте виріб, приналежності й упаковку разом з побутовим сміттям. Виріб, який відслужив свій строк, слід здавати на екологічно чисту утилізацію (рециркуляцію) відходів на підприємства, що відповідають умовам екологічної безпеки.



УВАГА! Ремонт, модифікація і перевірка електроінструментів ТМ WORCRAFT повинні проводитися тільки у авторизованих сервісних центрах ТМ WORCRAFT. При використанні або техобслуговуванні інструменту завжди слідкуйте за виконанням усіх правил та норм безпеки.

WORCRAFT
POWER TOOLS

Повний перелік моделей та аксесуарів до інструменту
ви можете подивитися на фірмовому сайті
worcraft.com.ua